



MC-V2PLUS

Digitális Multiplexer

Felhasználói Kézikönyv



Köszönjük, hogy termékünket választotta.

A korszerű gyártástechnológiának és a minőségbiztosítási eljárásnak köszönhetően a készülék megfelel az ISO-9001 szabványnak.

Kérjük, használat előtt olvassa el figyelmesen ezt a kézikönyvet.

TARTALOMJEGYZÉK

Bevezetés.....	2
Tartalomjegyzék.....	2
Megjegyzések.....	2
Biztonsági figyelmeztetések.....	3
Rendszerjellemzők.....	3
Működési leírás.....	4
A készülék felépítése.....	7
Telepítés.....	8
LED jelzések.....	8
Beállítások.....	9
Cserekészülék.....	11
Rendszerkövetelmények.....	11
Cserekészülék telepítése.....	12
Kábel keresztmetszet és távolságok táblázata (1 db ajtópanel és elosztó).....	12
Kábel keresztmetszet és távolságok táblázata (több ajtópanel és elosztó).....	13
Bekötési ábrák.....	14
Bejáratú ajtópanelek és elosztók.....	14
Általános ajtópanel (koaxiális kábellel).....	16
Általános ajtópanel (koaxiális kábel nélkül).....	18
Hibaelhárítás.....	20

MEGJEGYZÉSEK

- ☞ Az eszközök telepítését és karbantartását csak képzett szakember végezheti.
- ☞ Telepítés vagy karbantartás előtt ellenőrizze, hogy a készülék ne legyen feszültség alatt.
- ☞ A vezetékek bekötésekor ügyeljen, nehogy túl erősen szorítsa meg a csatlakozókat.
- ☞ Az eszközt más készülékektől legalább 40cm távolságra telepítse.
- ☞ A rendszer használata előtt ellenőrizze a készülékek bekötését.
- ☞ Az első bekapcsolás vagy beállítások után a rendszer kb. 45 másodpercig nem működik, ez idő alatt a készülék elvégzi a kezdeti beállításokat vagy módosításokat.
- ☞ A "V2PLUS" rendszerű kaputelefonokhoz használjon "GOLMAR RAP-2150" vezetékot.
- ☞ Mindig kövesse a felhasználói kézikönyvben leírt utasításokat.

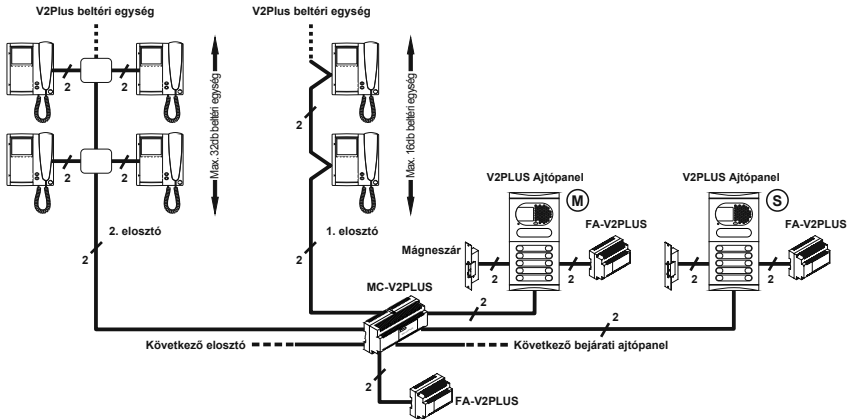
- ☞ Telepítés vagy karbantartás előtt ellenőrizze, hogy a készülék ne legyen feszültség alatt.
- ☞ Az eszközök telepítését és karbantartását csak képzett szakember végezheti.
- ☞ Az eszközt más készülékektől legalább 40cm távolságra telepítse.
- ☞ A vezetékek bekötésekor ügyeljen, nehogy túl erősen szorítsa meg a csatlakozókat.
- ☞ A készüléket száraz és védett helyre telepítse.
- ☞ Ne telepítse fűtőtestek közelébe, illetve poros vagy párás környezetben.
- ☞ Ne takarja el a burkolaton található szellőző nyílásokat.
- ☞ A sérülések elkerülése érdekében rögzítse a multiplexert egy stabil, biztonságos helyre.

RENDSZERJELLEMZŐK

- ☞ Digitális multiplexer **V2PLUS** video kaputelefon rendszerekhez. Lehetővé teszi:
 - a **V2PLUS** rendszerű általános ajtópanelek telepítését.
 - a **V2PLUS** rendszerű elosztók telepítését a gerinchálózatra.
 - legfeljebb 4db multiplexer sorba kötését egy gerinchálózatra.
- ☞ 1db multiplexer gerinchálózatonként (sorba kötve legfeljebb 4db).
- ☞ Legfeljebb 4db elosztó bekötése egy multiplexerre.
- ☞ Legfeljebb 16db elosztó bekötése egy gerinchálózatra sorba kötött multiplexerek esetén.
- ☞ Az elosztók függetlenek egymástól, így egy rövidzárlat nem befolyásolja a többi elosztást.
- ☞ Legfeljebb 3db ajtópanel telepíthető egy gerinchálózatra (vagy legfeljebb 2db a **CD-V2PLUS** átalakító jelenlétekor).
- ☞ A **V2PLUS** ajtópanelbe telepítsen egy EL500/V2PLUS modult legalább 2.00 verziószámmal, hogy kompatibilis legyen az átalakítóval és a multiplexerrel.
- ☞ Legfeljebb 32db beltéri egység telepíthető egy elosztóra.
- ☞ Legfeljebb 16db beltéri egység telepíthető sorba kötve, elosztó nélkül.
- ☞ Legfeljebb 120db beltéri egység telepíthető egy gerinchálózatra.
- ☞ Legfeljebb 480db beltéri egység telepíthető nyomógombos ajtópanelhez vagy 250db beltéri egység kódzárás ajtópanelhez egy gerinchálózatra, 16db elosztóval.
- ☞ Legfeljebb 3db beltéri egység telepíthető egy lakásba.
- ☞ A multiplexer és az ajtópanel közötti távolság legfeljebb 200 méter lehet.
- ☞ A multiplexer és az utolsó beltéri egység közötti távolság legfeljebb 150 méter lehet.
- ☞ Két, sorba kötött multiplexer közötti távolság legfeljebb 3 méter lehet.
- ☞ Egy elosztóra kötött 'BUS' vezetékek maximális hossza 450 méter lehet.
- ☞ Egy gerinchálózaton található 'BUS' vezetékek maximális hossza 4db elosztó esetén 2400 méter lehet, míg 16db elosztó esetén 7800 méter lehet.
- ☞ A multiplexer és a tápegység közötti vezeték (1,5mm²) hossza legfeljebb 3 méter lehet.
- ☞ A multiplexeren található LED lámpák jelzik az elosztók és a tápegység állapotát.
- ☞ Új **V2PLUS** rendszerű telepítésnél használjon "GOLMAR RAP-2150" vezetékét.

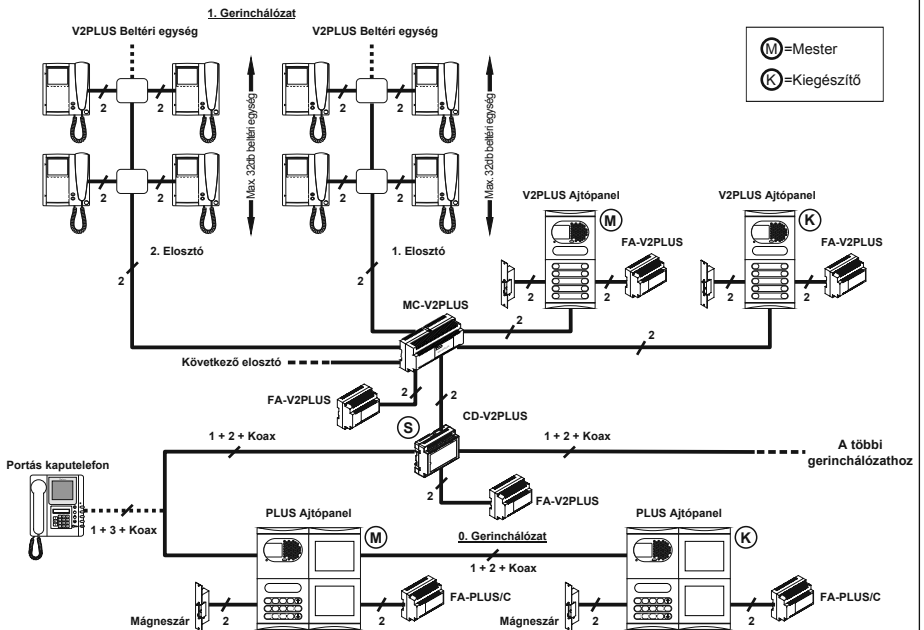
Bejárati ajtópanelek és elosztók

Az MC-V2PLUS multiplexer használata lehetővé teszi legfeljebb 3db bejárati ajtópanel és 4db elosztó telepítését egy gerinchálózaton.



Általános ajtópanelek a gerinchálózaton "CD-V2PLUS" átalakítóval

Az MC-V2PLUS multiplexer használata lehetővé teszi kódzárás ajtópanelekhez legfeljebb 4db elosztót (vagy 16db elosztót sorba kötött multiplexerekkel) tartalmazó gerinchálózaton. Az ilyen telepítésnél az átalakító az ajtópanelhez fenntartott bemenetein keresztül csatlakozik a multiplexerhez, így a rendszerbe legfeljebb csak 2db bejárati ajtópanel telepíthető.

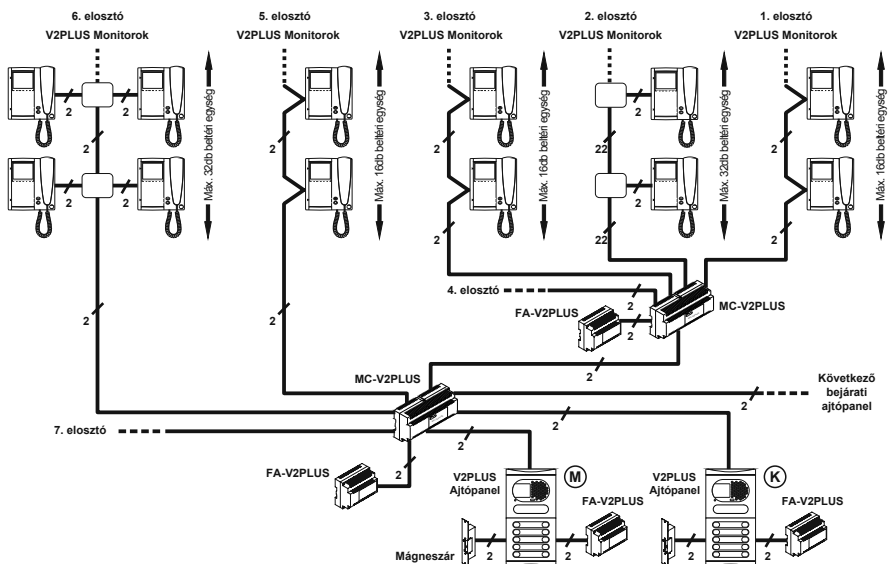


Multiplexerek sorba kötve

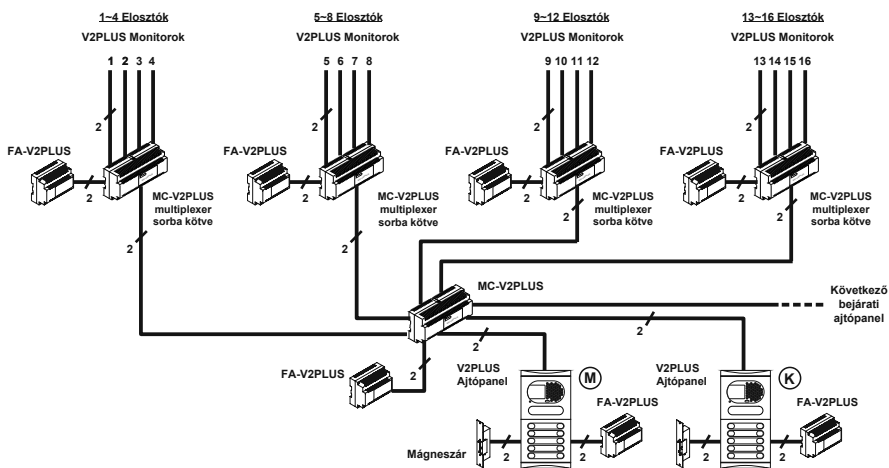
Az MC-V2PLUS multiplexer használata lehetővé teszi legfeljebb 3db bejárati ajtópanel és legfeljebb 4db sorba kötött multiplexer telepítését V2PLUS rendszerű bejárati ajtópanelekhez legfeljebb 16db elosztót tartalmazó gerinchálózaton. Sorba kötött multiplexerre nem szükséges bejárati ajtópanelt vagy CD-V2PLUS átalakítót csatlakoztatni. Sorba kötött multiplexerre nem lehetséges még egy multiplexert csatlakoztatni.

Bejárati ajtópanelek

1db multiplexer sorba kötve, legfeljebb 7db elosztón:

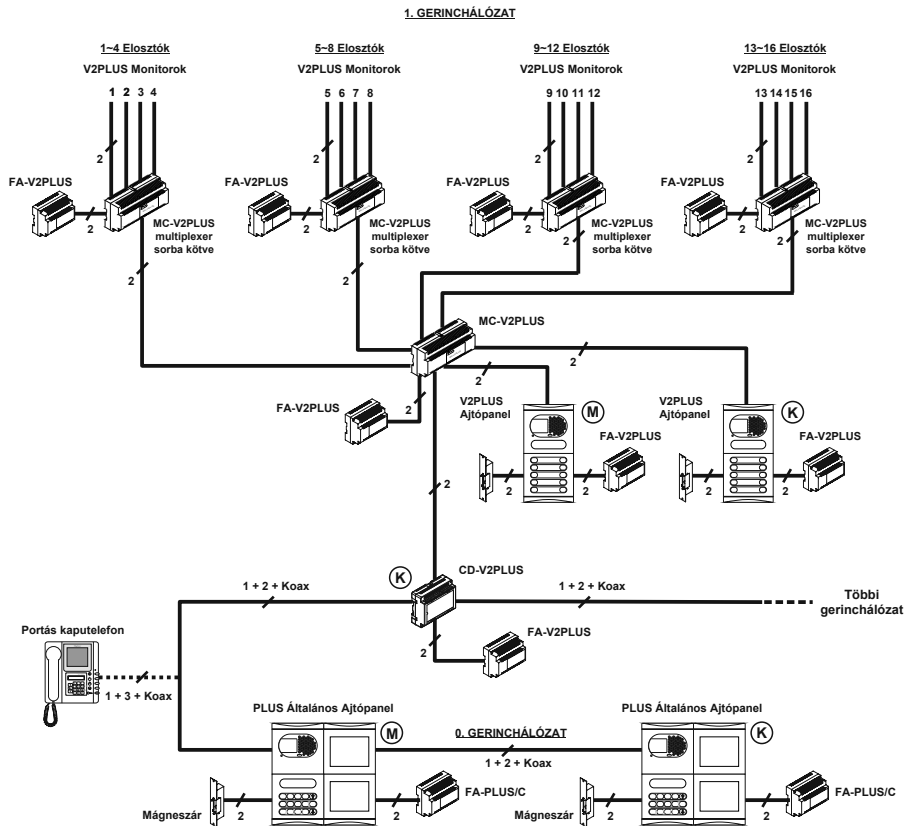


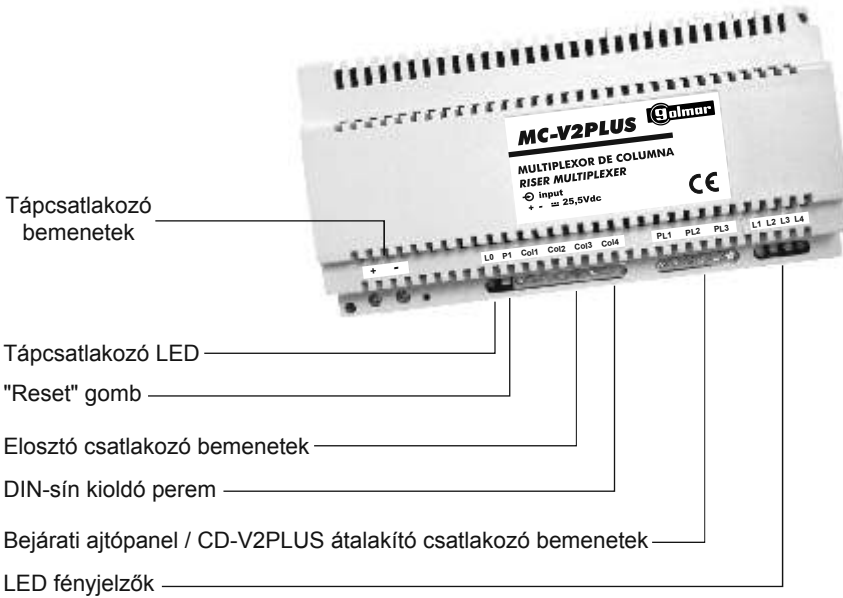
4db multiplexer sorba kötve, legfeljebb 16db elosztón:



Általános ajtópanelek

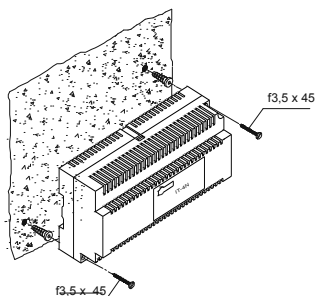
4db multiplexer sorba kötve, legfeljebb 16db elosztón:





- + / - 25,5VDC tápcsatlakozó bemenetek (FA-V2Plus tápegység használatakor)
- L0 Működést jelző LED
- P1 "Reset" gomb
- Col1 Ó\c.ia*^*..*\ A EA || : : a • æ
- Col2 Ó\c.ia*^*..*\ A EA || : : a • æ
- Col3 Ó\c.ia*^*..*\ A EA || : : a • æ
- Col4 Ó\c.ia*^*..*\ A EA || : : a • æ
- PL1 Bejárati ajtópanel vagy CD-V2PLUS átalakító bekötése
- PL2 Bejárati ajtópanel vagy CD-V2PLUS átalakító bekötése
- PL3 Bejárati ajtópanel vagy CD-V2PLUS átalakító bekötése
- L1 FA || : : a Á || æ [d] : : Á Ö Ö
- L2 EA || : : a Á || æ [d] : : Á Ö Ö
- L3 HA || : : a Á || æ [d] : : Á Ö Ö
- L4 IA || : : a Á || æ [d] : : Á Ö Ö

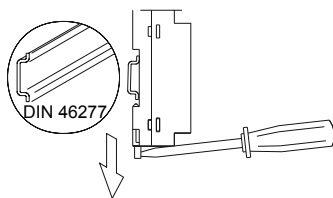
A multiplexert száraz és védett helyre telepítse, ahol nem érheti víz. A készülék károsodásának elkerülése érdekében megfelelően rögzítse.



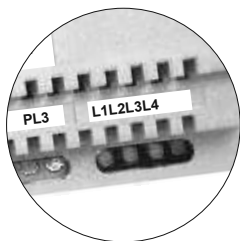
Az átalakító egy 10 részes DIN-sínre is felhelyezhető. Az átalakító DIN-sínről történő leszedéséhez használjon egy laposfejű csavarhúzó. Lásd az ábrát.

Telepítés előtt ellenőrizze, hogy a készülék ne legyen feszültség alatt. Az átalakító telepítését és karbantartását csak képzett szakember végezheti.

A multiplexer fali rögzítéséhez fúrjon két Ø6mm átmérőjű lyukat a falba a megfelelő pontokon, majd rögzítse a készüléket a mellékelt csavarok segítségével.



LED JELZÉSEK



Rövidzárlat esetén, ha kb. 2 percen belül megszűnik, akkor az elosztó automatikusan újraindul. 2 perc után viszont szükséges a multiplexer újraindítása a P1 gomb megnyomásával.

Az állapotjelző LED-ek a készülék felső jobb alsó részén találhatók.

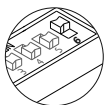
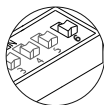
Elosztó LED

Folyamatosan világít: Megfelelő működés.

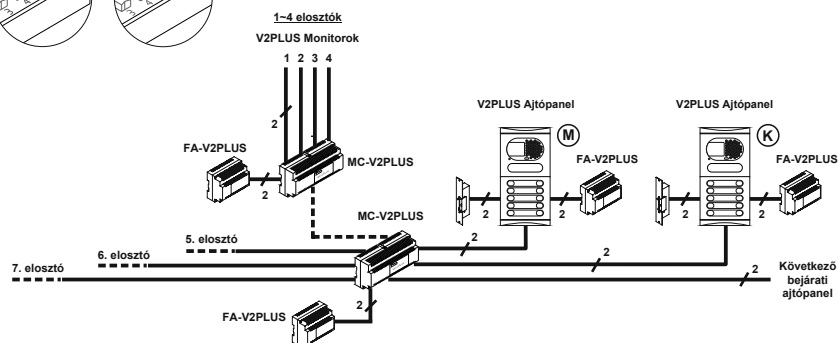
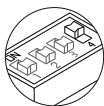
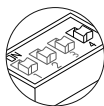
Villogás: Beszélgetés az elosztóval.

Minden LED villog: A multiplexer elindul.

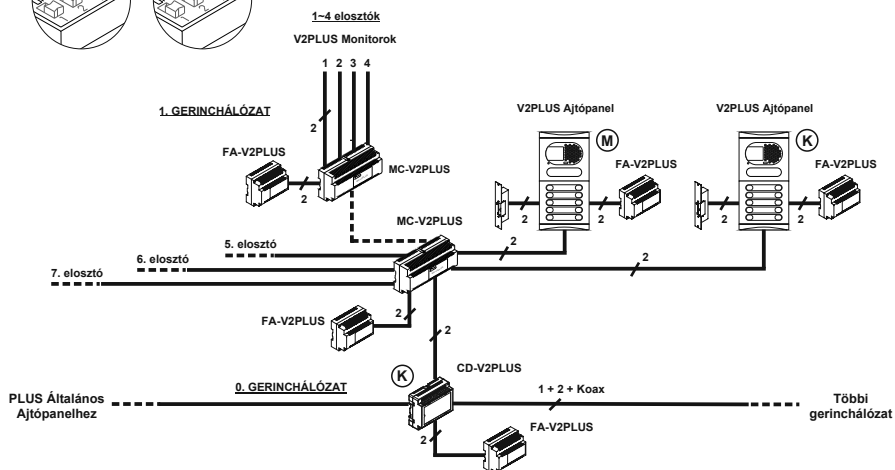
Nem világít: Az elosztó nem működik a 'Bus' vezetékek közötti rövidzárlat vagy hibás készülék miatt.

Bejárati ajtópanel:**EL500-V2Plus (SW1~6):**

Állítsa "ON" állásba, ha a multiplexerek sorba vannak kötve.

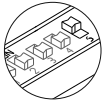
**Digitális jelátalakító:****CD-V2Plus (SW1~4):**

Állítsa "ON" állásba, ha a multiplexerek sorba vannak kötve.



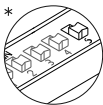
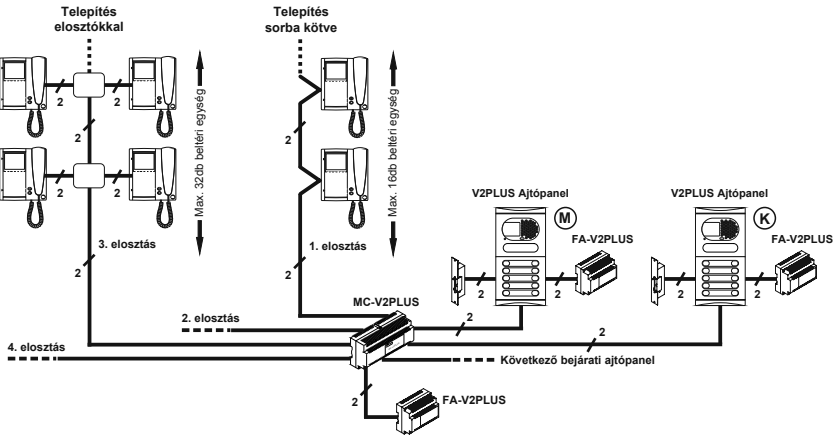
Beltéri Monitor:

Platea-V2PLUS (SW2~5):



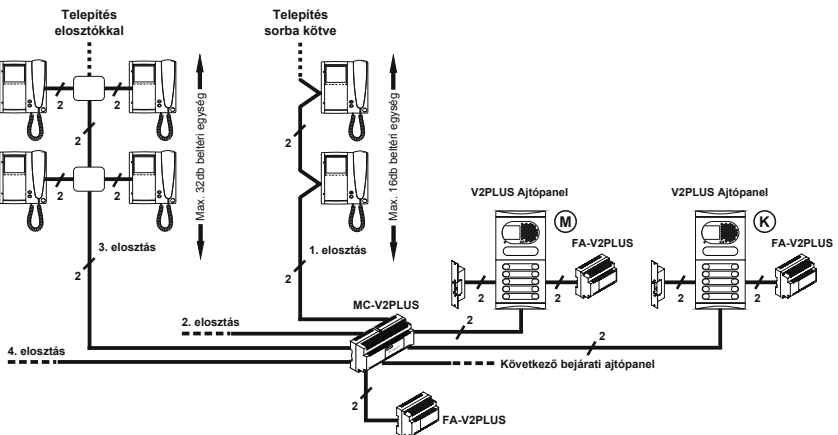
Állítsa "ON" állásba azokon a monitorokon,

- amelyek legalább 65m távolságra vannak a multiplexertől (elosztóval).
- amelyek az elosztó 20. utáni kimeneteire csatlakoznak.
- amelyek legalább 80m távolságra vannak a multiplexertől sorba kötve (elosztó nélkül).



Állítsa "OFF" állásba azokon a monitorokon,

- amelyek legfeljebb 65m távolságra vannak a multiplexertől (elosztóval).
- amelyek az elosztó 20. előtti kimeneteire csatlakoznak.
- amelyek legfeljebb 80m távolságra vannak a multiplexertől sorba kötve (elosztó nélkül).



A Golmar **V2PLUS** digitális video kaputelefon rendszer képes egy, már telepített audio kaputelefon rendszer helyett is üzemelni a kül- és beltéri egységek cseréje után. Ebben az esetben a készülékek cseréje előtt ellenőrizze, hogy a rendszer megfeleljen a megadott követelményeknek. Kérjük, olvassa el figyelmesen az alábbi fejezetet.

RENDSZERKÖVETELMÉNYEK

A rendszerkészülékek cseréje előtt ellenőrizze, hogy a korábban telepített rendszer megfeleljen az alábbi követelményeknek:

- A telepített vezetéknek több érpárból kell állnia, nem állhat csak egy érpárból.
- A telepített vezeték nem lehet forrasztva, elkopva, nem érhet fém tárgyakhoz és a vezeték teljes hossza során nem változhat a keresztmetszete.
- A telepített készülékek legalább 40cm távolságra legyenek más készülékektől, így biztosítva, hogy az audio- és videojelben nem okoznak interferenciát.
- Az egyes ágakat a "D4L-V2PLUS" vagy "D1L-V2PLUS" elosztók segítségével válassza el.
- Ellenőrizze, hogy a cserekeszülékek telepítéséhez elég hely álljon rendelkezésre.
- A maximum telepítési távolsághoz lásd a kábelméret táblázatot a 10. és 11. oldalon.
- 1db bejárati ajtópanel (vagy legfeljebb 3db bejárati ajtópanel az "MC-V2PLUS" multiplexer használatával).
- Legfeljebb 32db beltéri egység használata átalakító, elosztó vagy multiplexer nélkül.
- Legfeljebb 16db beltéri egység használata sorba kötve elosztó nélkül.
- Egy lakásba legfeljebb 3db beltéri egység telepíthető.
- Tápegység bekötése előtt ellenőrizze, hogy a telepítés ne tartalmazzon az új rendszerrel nem kompatibilis készülékeket (relék, jelismétlők, stb.), különben károsíthatja a rendszert.

Megjegyzések:

- Ha az első három követelmény közül bármelyik nem teljesül, akkor cserélje ki az elosztót.
- Ha az elosztók csatlakozása a hálózathoz megfelelő, akkor nem szükséges kicserélni.
- Az elosztó cseréjekor használjon "Golmar RAP-2150" típusú kábelt.

1db bejárati ajtópanel és 1db elosztó

Kábelméret táblázat	Ajtópanel-Monitor	Táp-Ajtópanel	Ajtópanel-CV
Bemenet	150m	50m	50m
BUS / D	RAP-2150		
+ / -		1,5mm ²	
(DC mágneszár) CV1, CV2			0,5mm ²
(AC mágneszár) CV1,CV2, ~,~		1mm ²	1mm ²

A rendszerben ne használjon különböző típusú kábeleket.

Több ajtópanel és elosztó

Kábelméret táblázat	Ajtópanel-Multiplexer	Multiplexer-monitor	Táp-Ajtópanel	Ajtópanel-CV
Bemenet	200m	150m	50m	50m
BUS / D	RAP-2150	RAP-2150		
+ / -			1,5mm ²	
(DC mágneszár) CV1,CV2				0,5mm ²
(AC mágneszár) CV1,CV2,~,~			1mm ²	1mm ²

Megjegyzések:

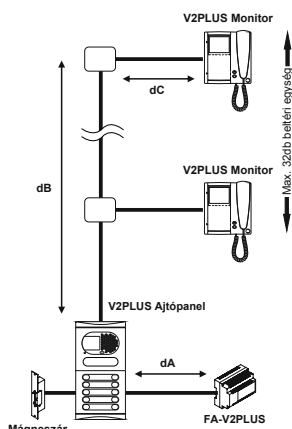
- Ha a telepítésben több multiplexer található, amikhez a beltéri egységek sorban vannak bekötve, akkor:
 - az ajtópanel/átalakító és a multiplexer közötti távolság max. 150 méter lehet.
 - a multiplexer és az utolsó beltéri egység közötti távolság max. 100 méter lehet.
- A Golmar "RAP-2150" típusú vezeték használata biztosítja a rendszer megfelelő működését és megkönnyíti a készülékek cseréjét a jövőben.

CSEREKÉSZÜLÉK TELEPÍTÉS

Ajtópanel és elosztó (multiplexer nélkül)

Maximum vezeték távolságok a készülékek között

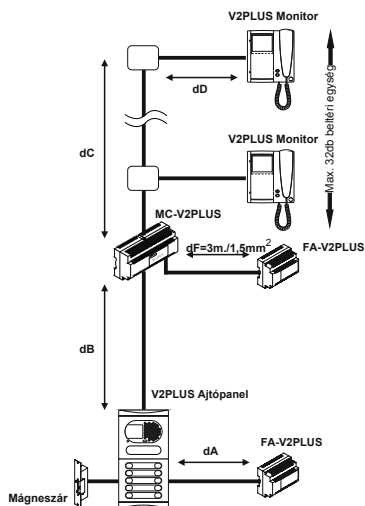
Kábel típusok	dA	dB+dC	dC
0,25mm ² (csavartérfás)	10m	40m	15m
0,5mm ² (csavartérfás)	20m	70m	15m
1mm ² (csavartérfás)	40m	100m	15m
1,5mm ² (csavartérfás)	50m	100m	15m
0,18mm ² (párban sodrott)	5m	25m	15m
0,18x2=0,36mm ² (párban sodrott)	10m	50m	15m
0,18x4=0,72mm ² (párban sodrott)	25m	100m	15m
RAP-2150 1mm ² (csavartérfás)	40m	150m	15m
UTP Cat.5 0,18mm ²	5m	25m	15m
UTP Cat.5 0,18x2=0,36mm ²	10m	50m	15m
UTP Cat.5 0,18x4=0,72mm ²	25m	100m	15m



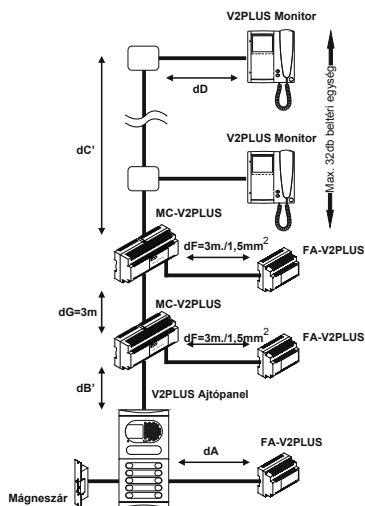
Megjegyzés: Új telepítésénél használjon "GOLMAR RAP-2150" típusú kábelt.

Több ajtópanel és elosztó (multiplexerekel)

Telepítés multiplexerrel



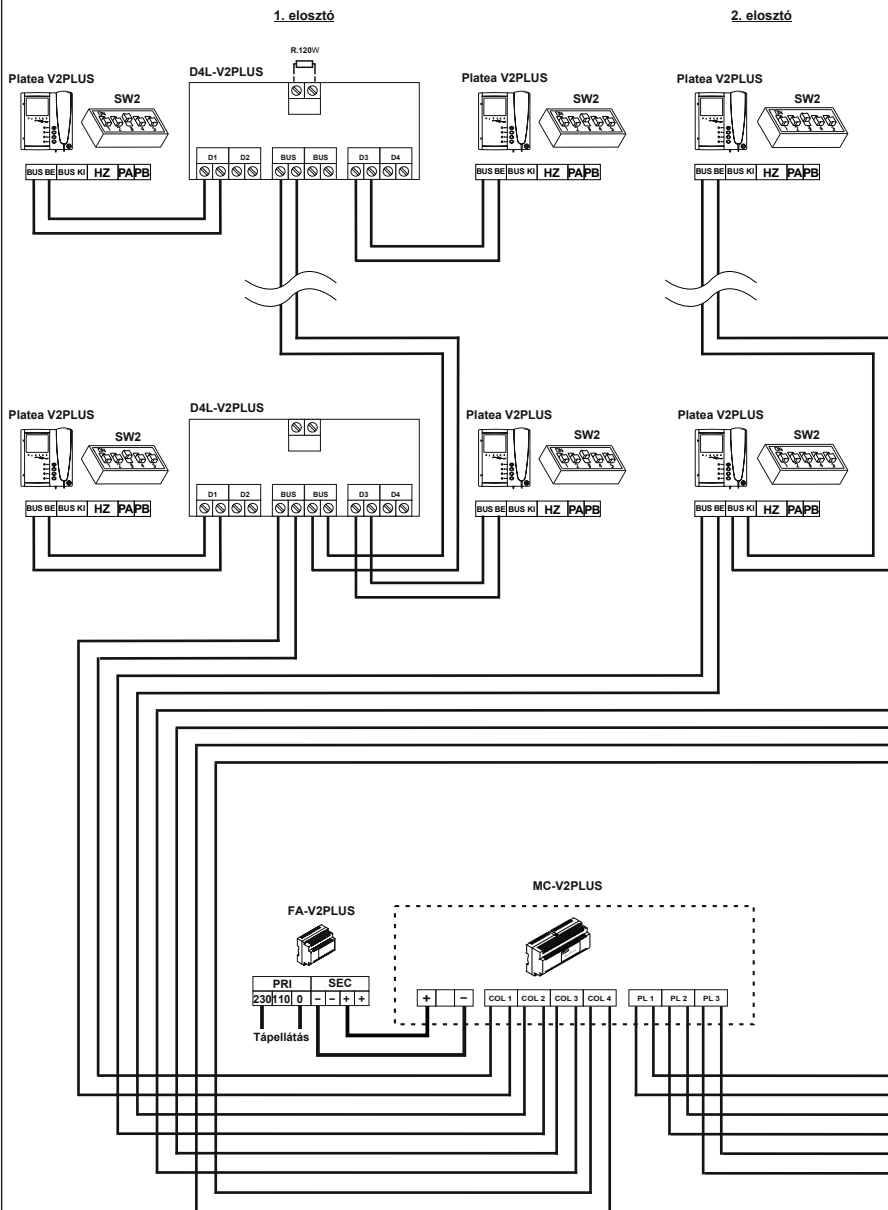
Telepítés multiplexerekkel és sorba kötött beltéri egységekkel

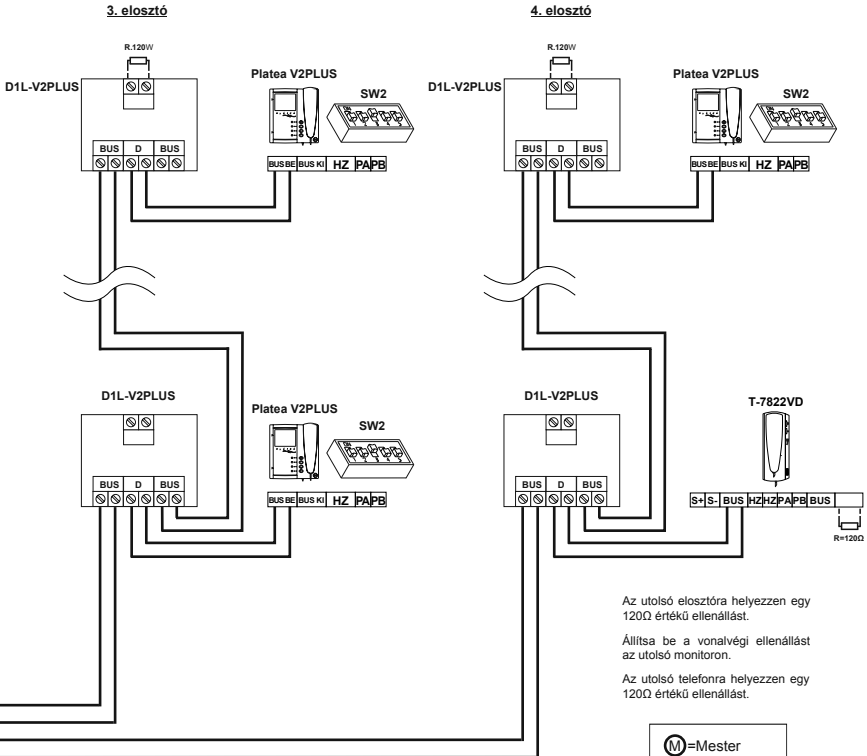


Kábelek és távolságok táblázata

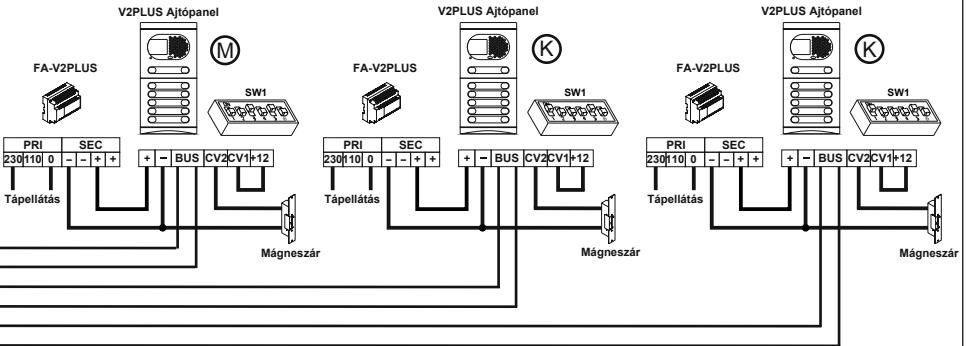
Kábel típusa	dA	dB	dD	dC+dD	dB'	dC'+dD
0,25mm ² (csavartérpáras)	10m.	50m.	15m.	40m.	37m.	26m.
0,5mm ² (csavartérpáras)	20m.	100m.	15m.	70m.	75m.	46m.
1mm ² (csavartérpáras)	40m.	100m.	15m.	100m.	75m.	67m.
1,5mm ² (csavartérpáras)	50m.	150m.	15m.	100m.	112m.	67m.
0,18mm ² (párban sodrott)	5m.	35m.	15m.	25m.	26m.	16m.
0,18x2=0,36mm ² (párban sodrott)	10m.	70m.	15m.	50m.	52m.	33m.
0,18x4=0,72mm ² (párban sodrott)	25m.	100m.	15m.	100m.	75m.	67m.
RAP-2150 1mm ² (csavartérpáras)	40m.	200m.	15m.	150m.	150m.	100m.
UTP Cat.5 0,18mm ²	5m.	35m.	15m.	25m.	26m.	16m.
UTP Cat.5 0,18x2=0,36mm ²	10m.	70m.	15m.	50m.	52m.	33m.
UTP Cat.5 0,18x4=0,72mm ²	25m.	100m.	15m.	100m.	75m.	67m.

Bejárati ajtópanel és elosztók



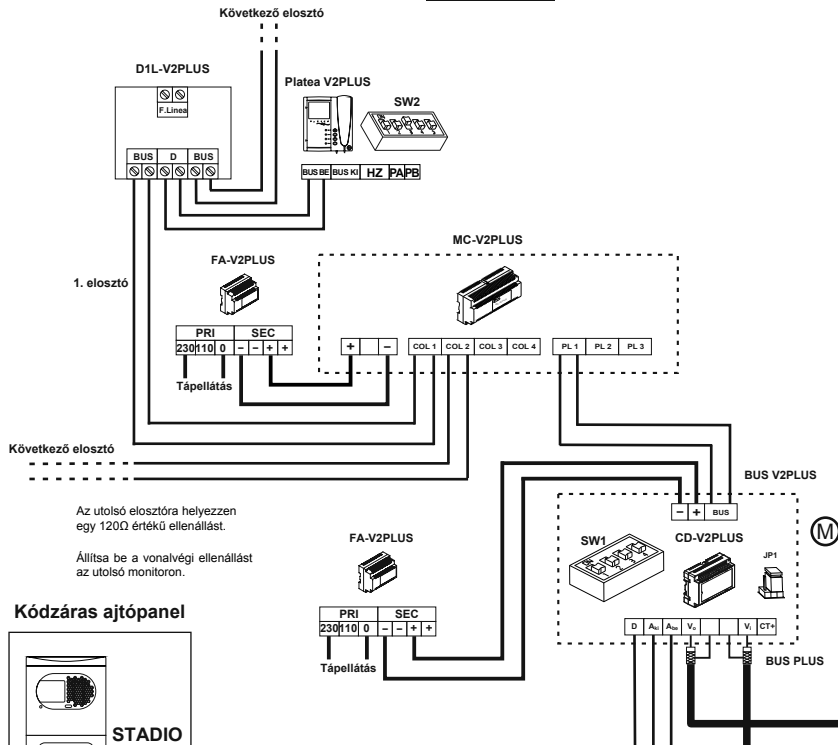


(M) = Mester
(K) = Kiegészítő

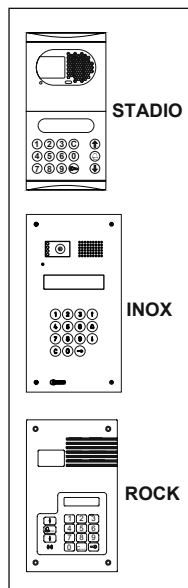


Bejárati ajtópanelek (koaxiális kábelvel) és gerinchálózati átalakító (CD-V2PLUS)

1. GERINCHÁLÓZAT

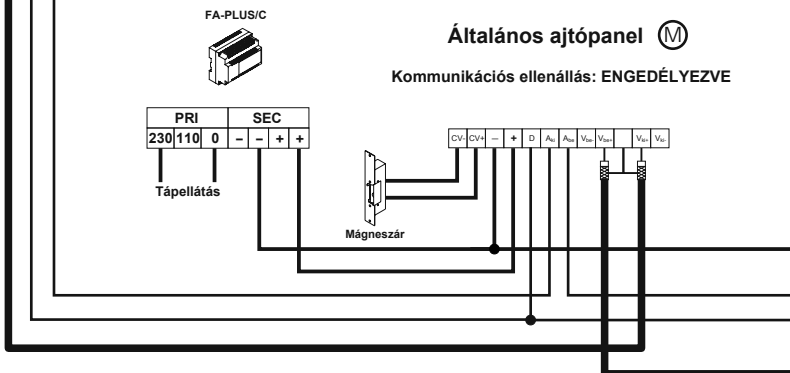


Kódzárás ajtópanel

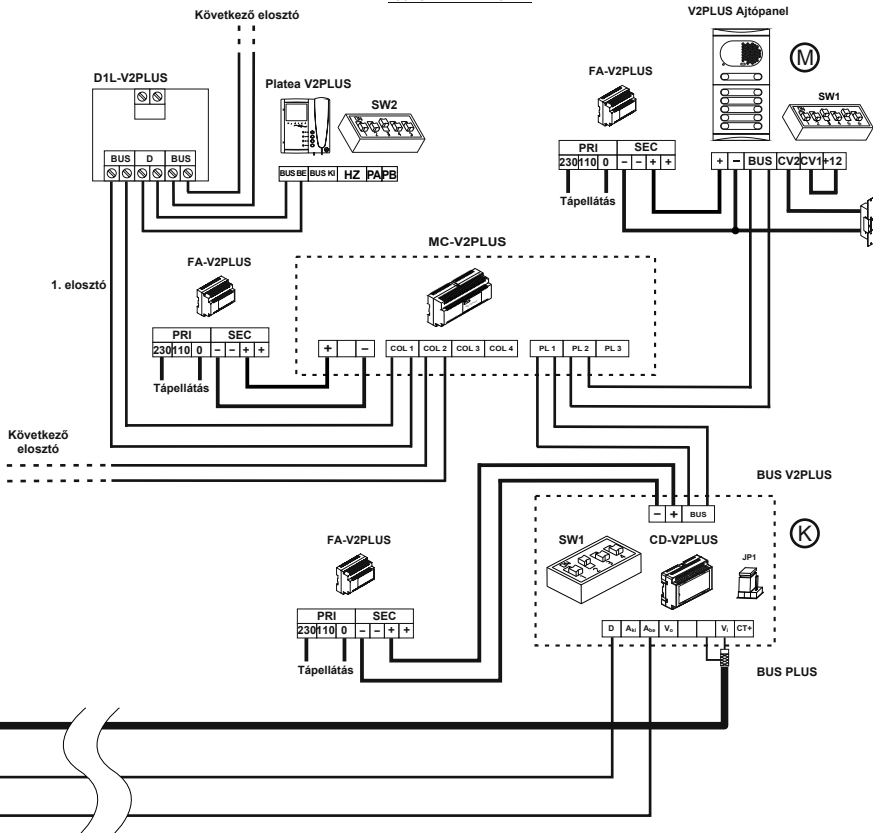


Általános ajtópanel (M)

Kommunikációs ellenállás: ENGEDÉLYEZVE



250. GERINCHÁLÓZAT



FA-PLUS/C



Általános ajtópanel (K)

Kommunikációs ellenállás: LETILTVA

- (M) = Mester
- (K) = Kiegészítő

0. GERINCHÁLÓZAT

PRI	SEC
230/110 0	- - + +

Tápellátás

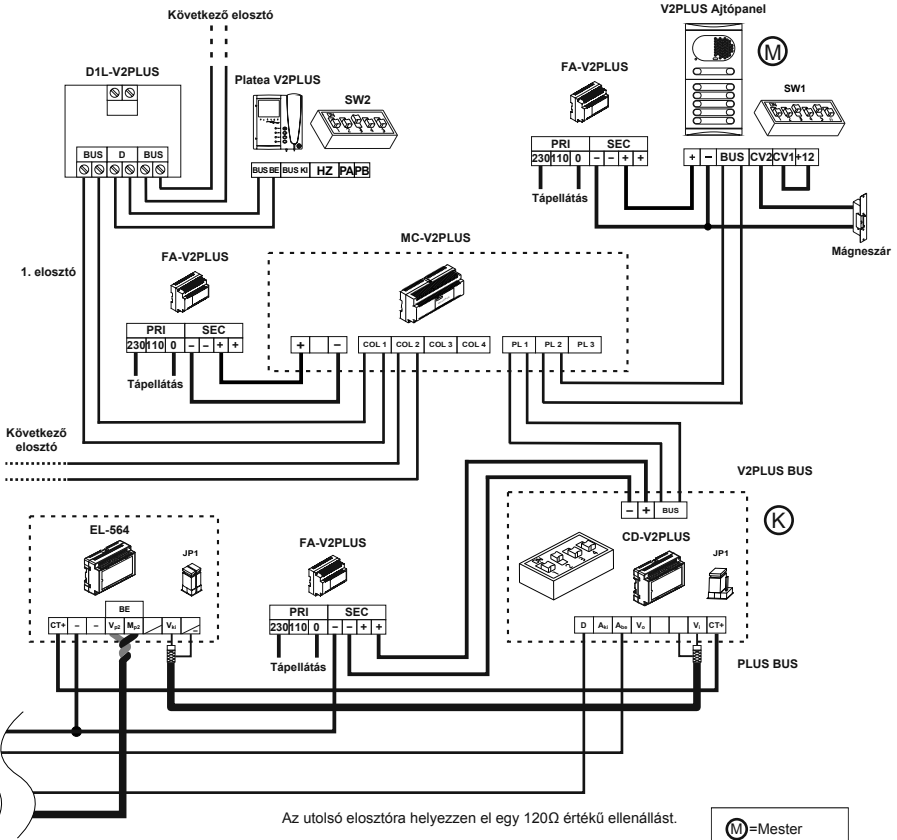
Mágneszár

CV ₊	CV ₋	-	+	D	A _{in}	V _{in}	V _{out}	V _{in}	V _{out}
-----------------	-----------------	---	---	---	-----------------	-----------------	------------------	-----------------	------------------

Következő ajtópanel



250. GERINCHÁLÓZAT



Az utolsó elosztóra helyezzen el egy 120Ω értékű ellenállást.

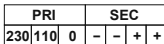
Állítsa be a vonalvégi ellenállást az utolsó monitoron.

Állítsa a JP1 kapcsolót "ON" állásba a vonalvégi ellenálláson, ha a videokábel az EL564 átalakítóban végződik.

Ⓜ = Mester

Ⓚ = Kiegészítő

FA-PLUS/C

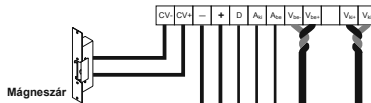


Tápellátás

0. GERINCHÁLÓZAT

Általános ajtópanel Ⓚ

Kommunikációs ellenállás: LETILTVA



Következő ajtópanel

Bejáráti ajtópanelek és elosztók:

- A belső (bejáráti) ajtópanel nem működik:

1. Ellenőrizze, hogy az EL500/V2PLUS modul verziószáma 2.0 vagy frisebb legyen. Ha szükséges, akkor frissítse a modul firmware-t.

- Nem lehet hívást kezdeményezni az általános ajtópanelről:

1. Ellenőrizze az ajtópanelek beállításait. Ha szükséges, akkor programozza be újra.
2. Ellenőrizze, hogy ne legyen rövidzárlat a multiplexer és a beltéri egységek között.
3. Ellenőrizze, hogy alapállapotban az elosztó "COL" és az ajtópanel "PL" bemenetének feszültsége 23~25,5VDC legyen. Ellenkező esetben húzza ki a vezetékeket a bemenetekből, majd ellenőrizze, hogy ne legyen rövidzárlat vagy egyéb rendellenesség a bemeneteken és vezetékeken.
4. Ellenőrizze, hogy az FA-V2PLUS tápegység "+" és "-" bemenetei közötti feszültség értéke 25,5VDC legyen. Ellenkező esetben ellenőrizze a tápegységet és a bekötéseket.

- Az ajtópanel nem programozható:

1. Ellenőrizze, hogy a mester ajtópanel SW1~2 DIP-kapcsolója "ON" állásban legyen.
2. Ellenőrizze, hogy ne legyen rövidzárlat a multiplexer és a beltéri egységek között.
3. Ellenőrizze, hogy alapállapotban az elosztó "COL" és az ajtópanel "PL" bemenetének feszültsége 23~25,5VDC legyen. Ellenkező esetben húzza ki a vezetékeket a bemenetekből, majd ellenőrizze, hogy ne legyen rövidzárlat vagy egyéb rendellenesség a bemeneteken és vezetékeken.
4. Ellenőrizze, hogy az FA-V2PLUS tápegység "+" és "-" bemenetei közötti feszültség értéke 25,5VDC legyen. Ellenkező esetben ellenőrizze a tápegységet és a bekötéseket.

Gerinchálózati átalakító mód (Általános ajtópanel):

- A belső (bejáráti) ajtópanel nem működik:

1. Ellenőrizze, hogy az EL500/V2PLUS modul verziószáma 2.0 vagy frisebb legyen. Ha szükséges, akkor frissítse a modul firmware-t.

- Nem lehet hívást kezdeményezni az általános ajtópanelről:

1. Ellenőrizze, hogy a bejáráti ajtópanelről lehet-e hívást kezdeményezni.
2. Ellenőrizze a gerinchálózati átalakító programozását, beállításait és bekötését.
3. Ellenőrizze a beltéri egységek beállításait. Ha szükséges, akkor programozza be újra.
4. Ellenőrizze, hogy alapállapotban az elosztó "COL" és az ajtópanel vagy átalakító "PL" bemenetének feszültsége 23~25,5VDC legyen. Ellenkező esetben húzza ki a vezetékeket a bemenetekből, majd ellenőrizze, hogy ne legyen rövidzárlat vagy egyéb rendellenesség a bemeneteken és vezetékeken.
5. Ellenőrizze, hogy az FA-V2PLUS tápegység "+" és "-" bemenetei közötti feszültség értéke 25,5VDC legyen (az FA-V2PLUS/C tápegységnél 17,5~18,5VDC). Ellenkező esetben ellenőrizze a tápegységet és a bekötéseket.



1141 Budapest, Fogarasi út 77. 1095 Budapest, Mester utca 34.
 Tel.: *220-7940, 220-7814, 220-7959 Tel.: *218-5542, 215-9771, 215-7550,
 220-8881, 364-3428 Fax: 220-7940 216-7017, 216-7018 Fax: 218-5542
 Mobil: 30 531-5454, 30 939-9989 Mobil: 30 940-1970, 30 959-0930

www.golmar.hu

E-mail: info@delton.hu Web: www.delton.hu